



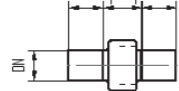
# EZM STANDARD & EZM STANDARDLIGHT

# EZM STANDARD & EZM STANDARDLIGHT

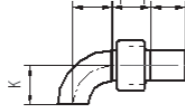
1 Drehachse /  
1 axis of rotation



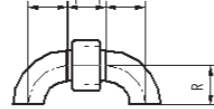
Bauart 1 /  
Type 1



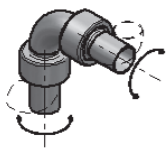
Bauart 2 /  
Type 2



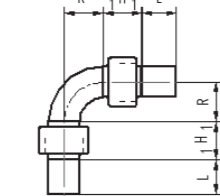
Bauart 3 /  
Type 3



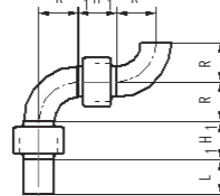
2 Drehachsen /  
2 axes of rotation



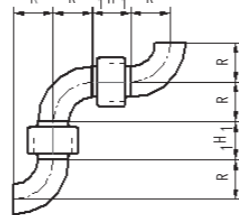
Bauart 4 /  
Type 4



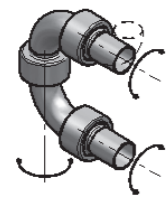
Bauart 5 /  
Type 5



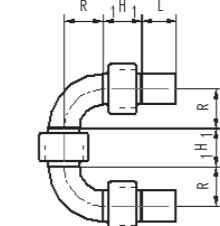
Bauart 6 /  
Type 6



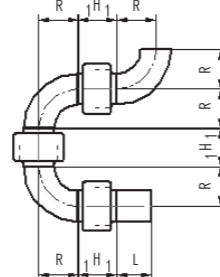
3 Drehachsen /  
3 axes of rotation



Bauart 7 /  
Type 7



Bauart 8 /  
Type 8



Nennweiten  
• von DN20 bis DN500, größer auf Anfrage

Standardausführung  
• mit einer/zwei Kugellaufbahnen  
• mit Axialabdichtung PTFE Compound  
• mit Außenabdichtung  
• mit Innenabstreifer

Anschlüsse  
• nach Kundenvorgabe

Standardwerkstoffe  
• S355J2/nitrocarburiert  
• 1.7225/nitrocarburiert  
• 1.4571  
• sonstige Werkstoffe auf Anfrage

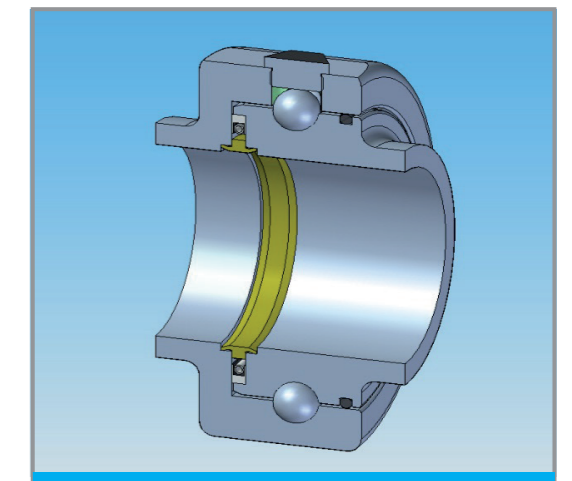
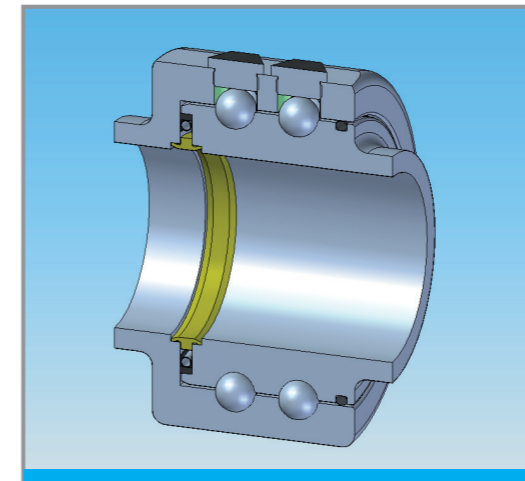
Nominal diameter  
• from DN20 to DN500 other sizes upon request

Standard design  
• with one/two ball tracks  
• with axial seal PTFE Compound  
• with dust seal  
• with internal scraper

Connections  
• to customer specifications

Standard material  
• S355J2/nitrocarburated  
• 1.7225/nitrocarburated  
• 1.4571  
• other material upon request

## ROHRDREHGELENKE/SWIVEL JOINTS



### Standardrohrdrehgelenke für vielfältige Anwendungen direkt vom Hersteller

Die EZM Gelenk- und Systemtechnik GmbH ist ein langjähriger und international agierender Lieferant von Rohrdrehgelenken und Drehdurchführungen.

Wir liefern schnell und zuverlässig alle gängigen Abmessungen in unterschiedlichen, kundenspezifischen Varianten.

In Zusammenarbeit mit unseren Kunden finden wir optimale Lösungen, einschließlich Montage- und Serviceleistungen.

Die Fertigung unserer Produkte erfolgt ausschließlich in Deutschland.

### Multi-purpose swivel joints, directly from the manufacturer

EZM Gelenk- und Systemtechnik GmbH is a long-time, internationally active supplier of swivel joints and rotary connections.

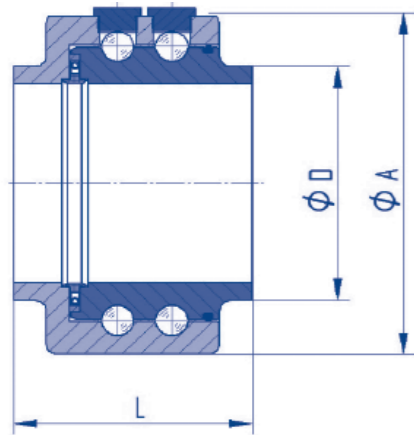
We deliver all common dimensions in diverse customer-specific versions quickly and reliably.

In cooperation with our customers, we find ideal solutions including installation work and services.

Our products are manufactured exclusively in Germany.



# EZM STANDARD

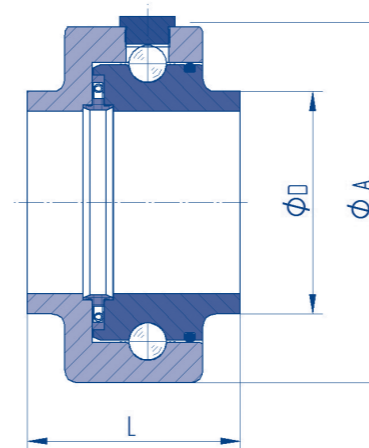


## EZM STANDARD

Rohrdrehgelenkkopf RDK / Standardausführung  
Swivel joint head RDK / Standard Design



# EZM STANDARDLIGHT



## EZM STANDARDLIGHT

Rohrdrehgelenkkopf RDKL / Standardausführung  
Swivel joint head RDKL / Standard Design

### Maße und Gewichtsangaben/ Dimensions and Weights

DN	ØD1 mm	ØA mm	L mm	Gewicht kg/ weight	Belastungen (statisch)/static load						Reibmoment friction moment
					1.7225/S355J2			1.4571			
					p max. bar	Mb (Nm) bei p=1 bar	Mb (Nm) bei p=40 bar	p max. bar	Mb (Nm) bei p=1 bar	Mb (Nm) bei p=40 bar	Mr (Nm) bei p=0 bar
20	26,9	72	90	1,7	350	550	500	100	200	160	3,2
25	33,7	78	90	2,2	350	750	675	100	275	200	5,0
32	42,4	88	90	2,7	350	1.000	950	100	400	300	10,0
40	48,3	104	90	3,2	350	1.500	1.250	100	550	360	15,0
50	60,3	118	100	4,7	350	2.700	2.400	100	1.000	700	20,0
65	76,1	133	110	6,6	250	3.750	3.250	100	1.400	850	25,0
80	88,9	139	110	6,9	250	4.250	3.500	100	1.600	900	30,0
100	114,3	162	110	9,0	250	7.250	6.000	100	2.750	1.250	35,0
125	139,7	196	125	12,1	40	10.000	9.000	16	3.000	2.700	30,0
150	168,3	217	135	13,5	40	13.000	11.750	16	4.000	3.500	85,0
200	219,1	267	135	19,8	40	22.000	18.500	16	6.500	5.500	250,0
250	273,0	325	135	23,1	40	32.000	25.500	16	9.500	7.500	350,0
300	323,9	390	140	33,4	40	44.000	34.000	16	13.000	10.000	400,0
350	355,6	420	140	34,5	16	52.000	40.000	6	15.500	11.250	475,0
400	406,4	470	140	39,8	16	67.000	47.500	6	20.000	13.500	525,0
500	508,0	582	140	58,0	16	100.000	67.000	6	30.000	18.000	750,0

Für etwaige Satz- und Druckfehler sowie die Richtigkeit der Einträge übernehmen wir trotz größter Sorgfalt keine Gewähr. Übernehmen. Despite of greatest care, we cannot accept any liability for possible literal and typographical errors.

### Maße und Gewichtsangaben/ Dimensions and Weights

DN	ØD1 mm	ØA mm	L mm	Gewicht kg/ weight	Belastungen (statisch)/static load						Reibmoment friction moment
					1.7225/S355J2			1.4571			
					p max. bar	Mb (Nm) bei p=1 bar	Mb (Nm) bei p=40 bar	p max. bar	Mb (Nm) bei p=1 bar	Mb (Nm) bei p=40 bar	Mr (Nm) bei p=0 bar
20	26,9	72	55	1,1	100	300	250	40	95	70	3,0
25	33,7	78	60	1,4	100	400	350	40	130	80	5,0
32	42,4	88	60	1,6	100	600	500	40	185	110	10,0
40	48,3	96	60	1,8	100	750	600	40	235	125	15,0
50	60,3	118	70	2,9	100	1.500	1.200	40	460	270	20,0
65	76,1	133	75	3,5	100	2.000	1.500	40	650	280	25,0
80	88,9	139	75	3,8	100	2.350	1.650	40	725	285	30,0
100	114,3	164	75	4,8	100	3.500	2.300	40	1.000	300	35,0
125	139,7	196	100	8,3							30,0
150	168,3	217	100	10,0							85,0
200	219,1	267	100	14,0							250,0
250	273,0	325	100	18,0							350,0
300	323,9	390	115	27,0							400,0
350	355,6	420	115	30,0							475,0
400	406,4	470	115	34,0							525,0

größer auf Anfrage/  
other sizes upon request