



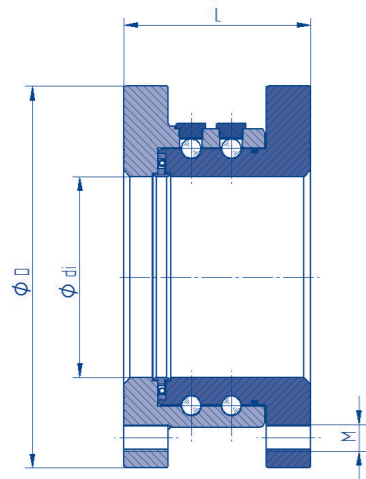
EZM FLAT & EZM FLATLIGHT



EZM FLAT & EZM FLATLIGHT

EZM FLAT

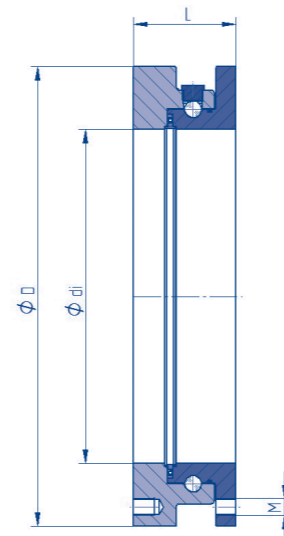
Rohrdrehgelenkkopf RDKF / Standardausführung
Swivel joint head RDKF / Standard Design



- Nennweiten**
- von DN20 bis DN500, größer auf Anfrage
- Standardausführung**
- mit einer/zwei Kugellaufbahnen
 - mit Axialabdichtung PTFE Compound
 - mit Außenabdichtung
 - mit Flanschanschluss
 - mit Innenabstreifer
- Anschlüsse**
- nach Kundenvorgabe
- Standardwerkstoffe**
- S355J2/nitrocarburiert
 - 1.7225/nitrocarburiert
 - 1.4571
 - sonstige Werkstoffe auf Anfrage

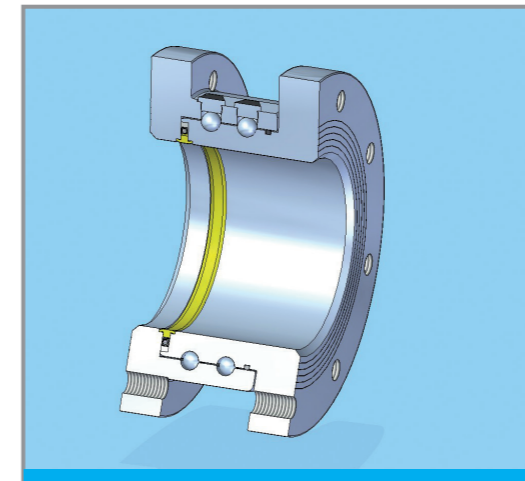
EZM FLATLIGHT

Rohrdrehgelenkkopf RDKFL / Standardausführung
Swivel joint head RDKFL / Standard Design



- Nominal diameter**
- from DN20 to DN600, other sizes upon request
- Standard design**
- with one/two ball tracks
 - with axial seal PTFE Compound
 - with dust seal
 - with flange connection
 - with internal scraper
- Connections**
- to customer specifications
- Standard material**
- S355J2/nitrocarburiert
 - 1.7225/nitrocarburiert
 - 1.4571
 - other material upon request

ROHRDREHGELENKE/SWIVEL JOINTS



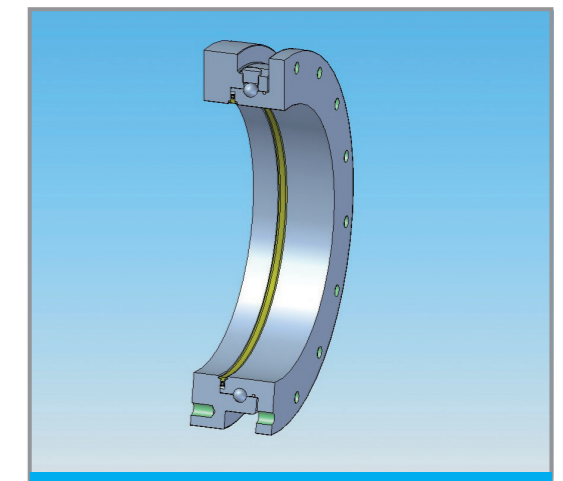
Standardrohrdrehgelenke für vielfältige Anwendungen direkt vom Hersteller

Die EZM Gelenk- und Systemtechnik GmbH ist ein langjähriger und international agierender Lieferant von Rohrdrehgelenken und Drehdurchführungen.

Wir liefern schnell und zuverlässig alle gängigen Abmessungen in unterschiedlichen, kundenspezifischen Varianten.

In Zusammenarbeit mit unseren Kunden finden wir optimale Lösungen, einschließlich Montage- und Serviceleistungen.

Die Fertigung unserer Produkte erfolgt ausschließlich in Deutschland.



Multi-purpose swivel joints, directly from the manufacturer

EZM Gelenk- und Systemtechnik GmbH is a long-time, internationally active supplier of swivel joints and rotary connections.

We deliver all common dimensions in diverse customer-specific versions quickly and reliably.

In cooperation with our customers, we find ideal solutions including installation work and services.

Our products are manufactured exclusively in Germany.

Ihre Ansprechpartner:
Your contact:

Martin Klaas: +49 (0)2335/977-429
E-Mail: m.klaas@ezm-industrie.de

Axel Klaas: +49 (0)2335/977-428
E-Mail: a.klaas@ezm-industrie.de

Ihre Ansprechpartner:
Your contact:

Martin Klaas: +49 (0)2335/977-429
E-Mail: m.klaas@ezm-industrie.de

Axel Klaas: +49 (0)2335/977-428
E-Mail: a.klaas@ezm-industrie.de

