

Unsere **Welt** dreht sich um Ihre.

## EZM TRUCK

### Rohrdrehgelenke für Kommunalfahrzeuge direkt vom Hersteller

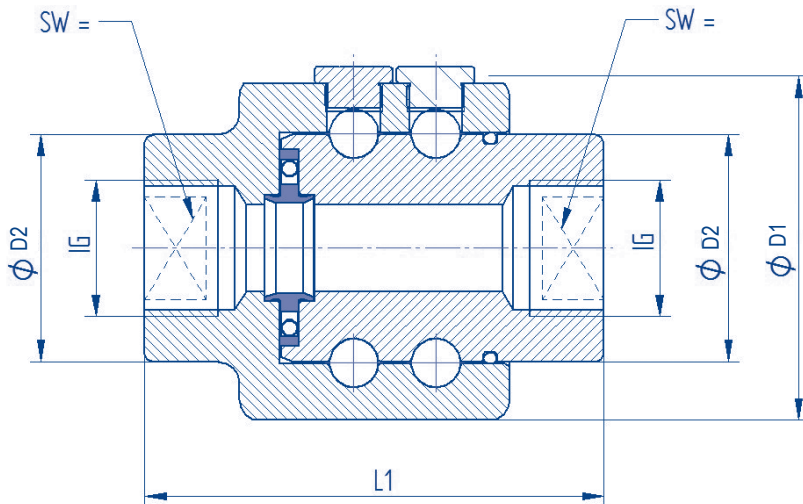
Seit über 10 Jahren ist die Firma EZM Gelenk- und Systemtechnik als zuverlässiger Lieferant für namhafte Hersteller von Kommunalfahrzeugen bekannt.

Jetzt bieten wir Ihnen die Möglichkeit, qualitativ hochwertige Rohrdrehgelenke in Erstausrüsterqualität direkt beim Hersteller zu beziehen.

Unsere Vorteile sind:

- Lieferung von Rohrdrehgelenken DN08 bis DN50 in 3 Bauformen direkt ab Lager
- Lieferung von Ersatzteilen direkt ab Lager
- Instandsetzung innerhalb von 48 h
- Sonderanfertigungen innerhalb kürzester Zeit





# EZM TRUCK

## Rohrdrehgelenkkopf IFGM Bauart 1

### Maße und Gewichtsangaben

DN	IG	L1 mm	SW mm	H mm	ØD1 mm	ØD2 mm	Gew. kg
08	G 1/4"	100	32	26,0	70	41,5	2,1
	NPT 1/4"						
12	G 3/8"	100	32	26,0	70	41,5	2,1
	NPT 3/8"						
15	G 1/2"	100	32	26,0	70	41,5	2,1
	NPT 1/2"						
20	G 3/4"	100	50	30,0	84	55,5	3,0
	NPT 3/4"						
25	G 1"	112	50	30,0	84	55,5	3,1
	NPT 1"						
32	G 1 1/4"	122	60	37,5	96	67,5	4,1
	NPT 1 1/4"						
40	G 1 1/2"	122	60	37,5	96	67,5	4,1
	NPT 1 1/2"						
50	G 2"	145	70	45,0	115	81,5	6,4
	NPT 2"						

### Nennweiten

- von DN08 bis DN50

### Standardausführung

- mit zwei Kugellaufbahnen
- mit Axialabdichtung
- mit Außenabdichtung

### Sonderausführung

- mit Schmiernippel
- mit Innenabstreifer als Schutz vor abrasiven Bestandteilen
- mit Leckagekontrollbohrung
- Sonderausführungen

### Auslegung

- Druck max. 420 bar
- Temperatur max. 180 °C (maximal Werte dürfen nicht gleichzeitig auftreten)

### Standardwerkstoffe

Außen- und Innenteil

- 42CrMo4 / nitrocarburiert

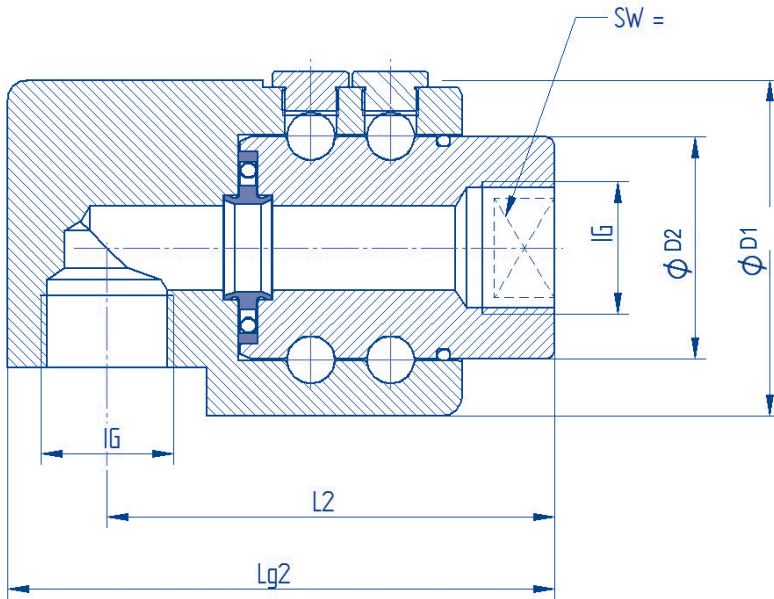
### Axialdichtung

- PTFE Compound (mit innenliegender Feder)

### Ihre Ansprechpartner:

**Martin Klaas: 02392/5070-251**  
**email: m.klaas@ezm-industrie.de**

**Axel Klaas: 02392/5070-250**  
**email: a.klaas@ezm-industrie.de**



# EZM TRUCK

## Rohrdrehgelenkkopf IFGM Bauart 2

### Maße und Gewichtsangaben

DN	IG	L2 mm	SW mm	H mm	ØD1 mm	ØD2 mm	LG2 mm	Gew. kg
08	G 1/4"	100	32	26,0	70	41,5	120	3,0
	NPT 1/4"							
12	G 3/8"	100	32	26,0	70	41,5	120	3,0
	NPT 3/8"							
15	G 1/2"	100	32	26,0	70	41,5	120	3,0
	NPT 1/2"							
20	G 3/4"	100	50	30,0	84	55,5	120	4,1
	NPT 3/4"							
25	G 1"	112	50	30,0	84	55,5	137	4,5
	NPT 1"							
32	G 1 1/4"	137	60	37,5	96	67,5	172	7,2
	NPT 1 1/4"							
40	G 1 1/2"	137	60	37,5	96	67,5	172	7,2
	NPT 1 1/2"							
50	G 2"	160	70	45,0	115	81,5	200	11,0
	NPT 2"							

### Nennweiten

- von DN08 bis DN50

### Standardausführung

- mit zwei Kugelaufbahnen
- mit Axialabdichtung
- mit Außenabdichtung

### Sonderausführung

- mit Schmiernippel
- mit Innenabstreifer als Schutz vor abrasiven Bestandteilen
- mit Leckagekontrollbohrung
- Sonderausführungen

### Auslegung

- Druck max. 420 bar
- Temperatur max. 180 °C (maximal Werte dürfen nicht gleichzeitig auftreten)

### Standardwerkstoffe

#### Außen- und Innenteil

- 42CrMo4 / nitrocarburiert

### Axialdichtung

- PTFE Compound (mit innenliegender Feder)

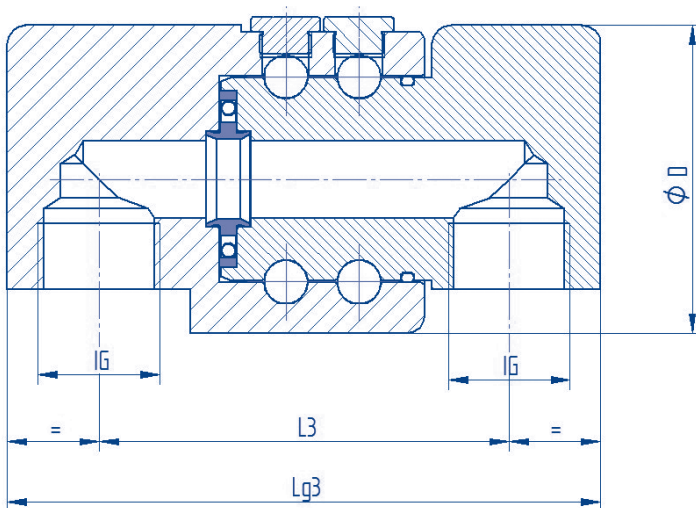
Für etwaige Satz- und Druckfehler sowie die Richtigkeit der Einträge können wir trotz größter Sorgfalt keine Gewähr übernehmen.

### Ihre Ansprechpartner:

**Martin Klaas: 02392/5070-251**  
**email: m.klaas@ezm-industrie.de**

**Axel Klaas: 02392/5070-250**  
**email: a.klaas@ezm-industrie.de**

10/2015



# EZM TRUCK

## Rohrdrehgelenkkopf IFGM Bauart 3

### Maße und Gewichtsangaben

DN	IG mm	L <sub>3</sub> mm	sw mm	H mm	ØD <sub>1</sub> mm	ØD <sub>2</sub> mm	LG <sub>3</sub>	Gew. kg
08	G 1/4"	100	32	26,0	70	41,5	140	3,8
	NPT 1/4"							
12	G 3/8"	100	32	26,0	70	41,5	140	3,8
	NPT 3/8"							
15	G 1/2"	100	32	26,0	70	41,5	140	3,8
	NPT 1/2"							
20	G 3/4"	100	50	30,0	84	55,5	140	5,1
	NPT 3/4"							
25	G 1"	112	50	30,0	84	55,5	162	5,8
	NPT 1"							
32	G 1 1/4"	142	60	37,5	96	67,5	212	9,8
	NPT 1 1/4"							
40	G 1 1/2"	142	60	37,5	96	67,5	212	9,8
	NPT 1 1/2"							
50	G 2"	165	70	45,0	115	81,5	245	15,1
	NPT 2"							

### Nennweiten

- von DN08 bis DN50

### Standardausführung

- mit zwei Kugelaufbahnen
- mit Axialabdichtung
- mit Außenabdichtung

### Sonderausführung

- mit Schmiernippel
- mit Innenabstreifer als Schutz vor abrasiven Bestandteilen
- mit Leckagekontrollbohrung
- Sonderausführungen

### Auslegung

- Druck max. 420 bar
- Temperatur max. 180 °C (maximal Werte dürfen nicht gleichzeitig auftreten)

### Standardwerkstoffe

#### Außen- und Innenteil

- 42CrMo4 / nitrocarburiert

### Axialdichtung

- PTFE Compound (mit innenliegender Feder)

### Ihre Ansprechpartner:

**Martin Klaas: 02392/5070-251**  
**email: m.klaas@ezm-industrie.de**

**Axel Klaas: 02392/5070-250**  
**email: a.klaas@ezm-industrie.de**